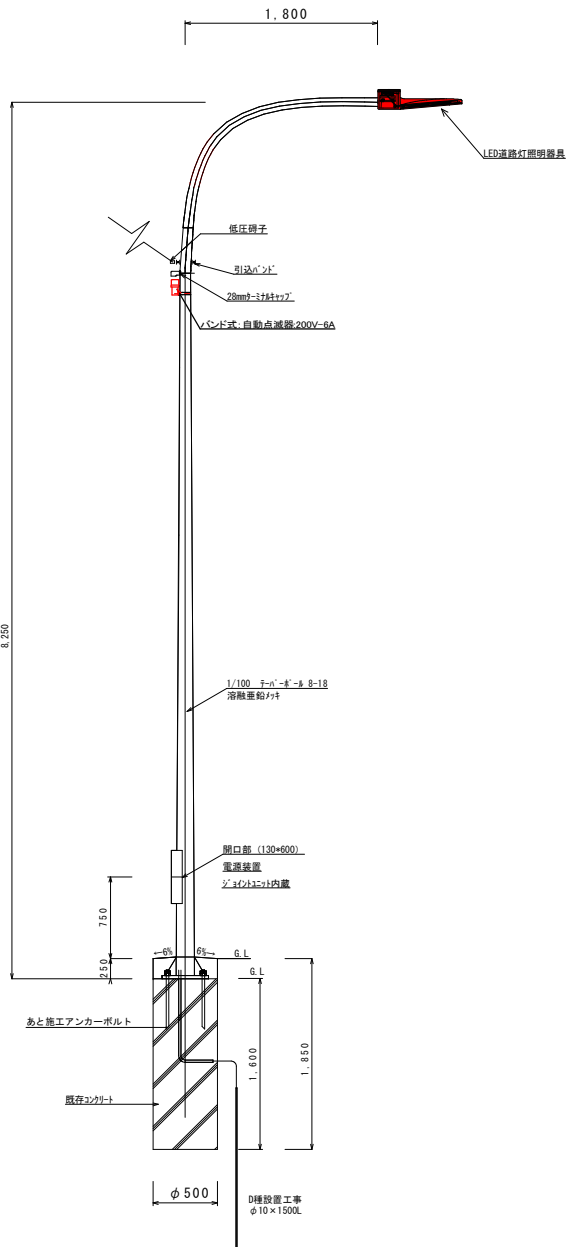


照明柱姿図S=1/50



数量計算等 1 基当り

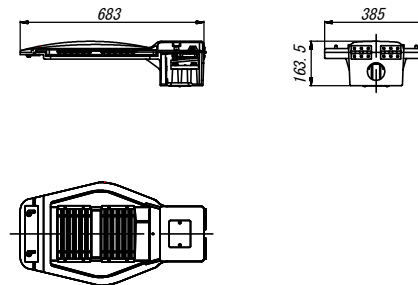
名称	形状・寸法	単位	数量
光電式自動点滅器	電子式 6A 200V	個	1
灯具	LED照明器具	台	1
600Vビニル絶縁シースケーブル	VVR-2.0-2C	m	6.0
600Vビニル絶縁シースケーブル	VVR-1.6-2C	m	9.5
ポール内ジョイントユニット	1灯・2灯テストスイッチ有	個	1

設置位置の決定後、使用材料の数量が変更となる場合は、

監督員と協議を行うこと。

坑外灯具外形図 S=1:20

(参考図)



照明規格

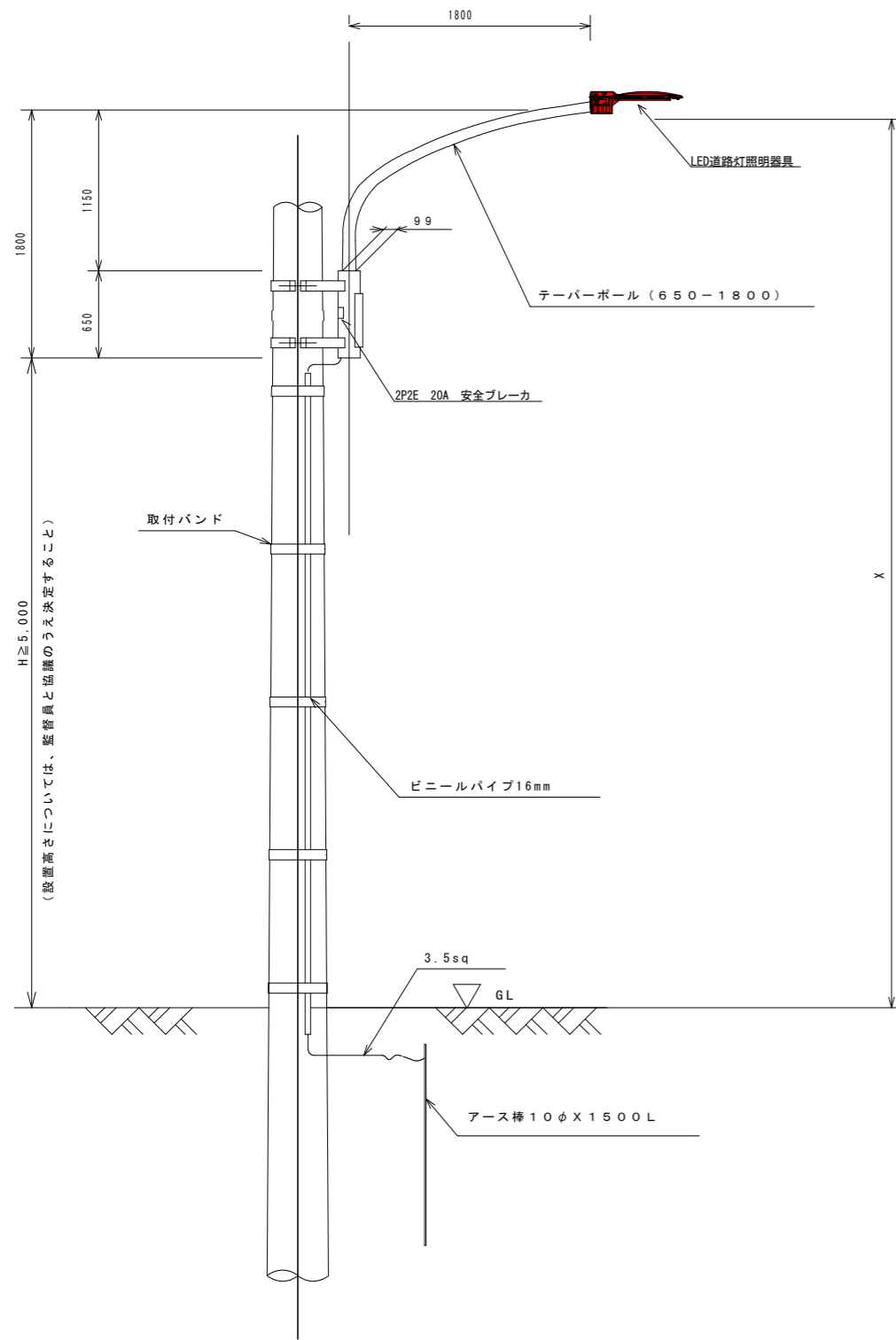
H- 8m LED照明100W

灯具は、同等品以上とする。

実施設計図面

工事名	R3徳士 鳴門池田線 鳴・大麻池谷他 道路照明設備工事		
路線名等	鳴門池田線		
工事箇所	鳴門市大麻町池谷他		
図面名	照明灯姿図		
縮尺	図示	図面番号	1 / 2
会社名			
事業者名	徳島県東部県土整備局<徳島>		

照明灯（共架型）



供架式照明灯姿図 S = 1 / 4 0

数量計算等 1 基 当り

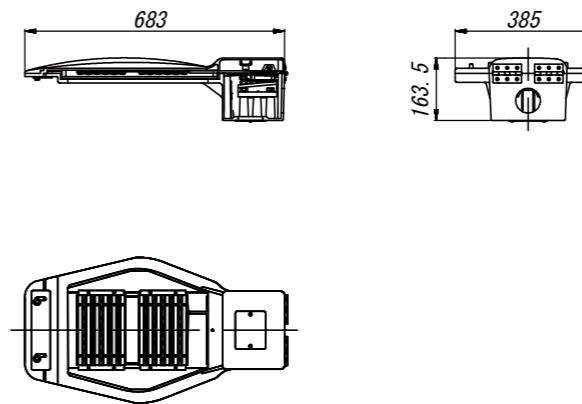
名 称	形 状 ・ 寸 法	単 位	数 量
光電式自動点滅器	電子式 6A 200V	個	1
灯具	LED照明器具	台	1
600Vビニル絶縁シースケーブル	VVR-2.0-2C	m	6.0
600Vビニル絶縁シースケーブル	VVR-1.6-2C	m	3.6
ポール内ジョイントユニット	1灯・2灯テストスイッチ有	個	1

設置位置の決定後、使用材料の数量が変更となる場合は、

監督員と協議を行うこと。

照明灯灯具外形図 S=1:20

(参考図)



照明規格

H- 8m LED照明100W

灯具は、同等品以上とする。

実施設計図面

工事名	R3徳島 鳴門池田線 鳴門池田線 道路照明設備工事		
路線名等	鳴門池田線		
工事箇所	鳴門市大麻町池谷他		
図面名	照明灯姿図		
縮尺	図示	図面番号	2 / 2
会社名			
事業者名	徳島県東部県土整備局〈徳島〉		